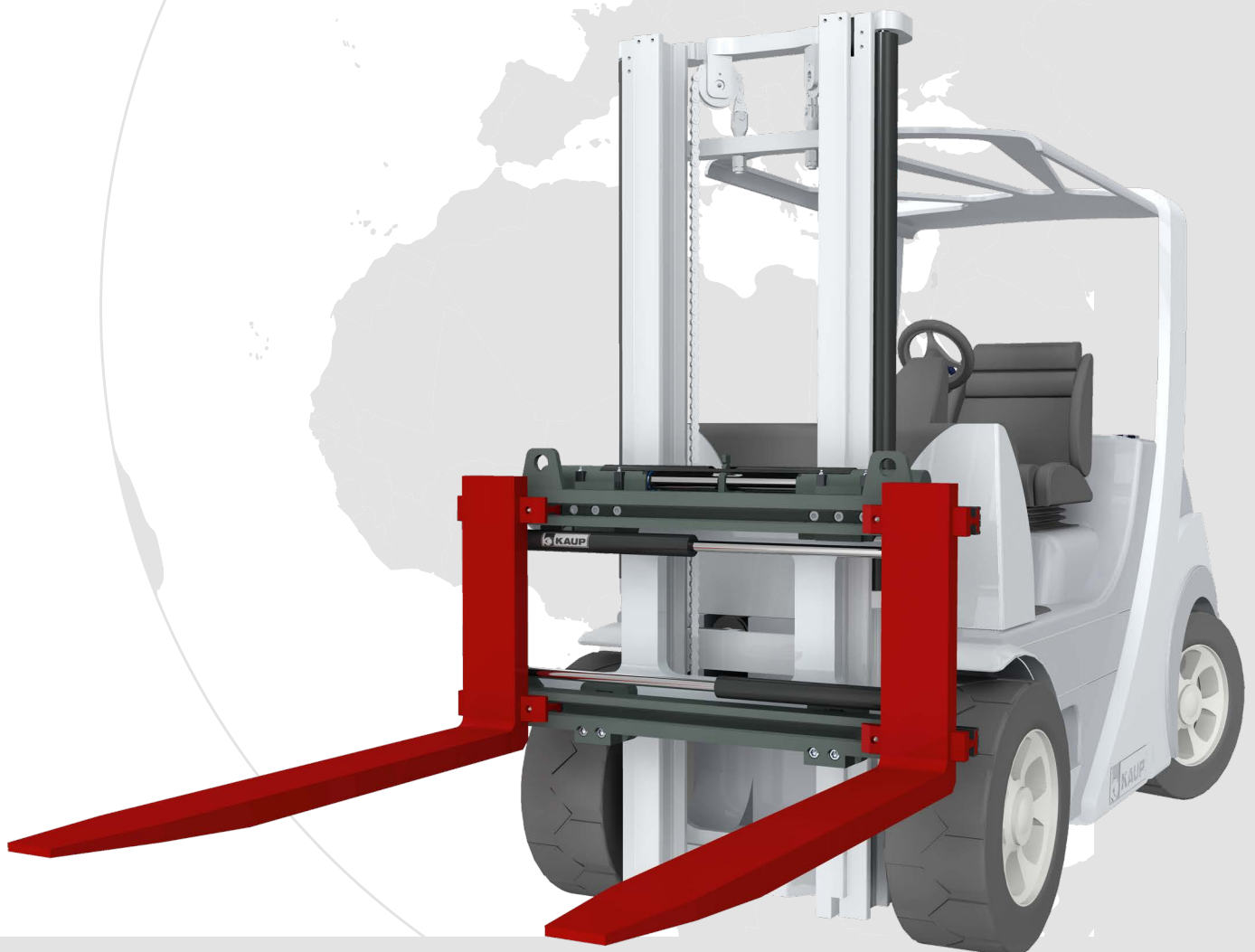




Die Hände Ihres Staplers

Zinkenverstellgeräte

T160 · T466



EINSATZEMPFEHLUNG - MITTLERER EINSATZ

Neben den Seitenschiebern sind Zinkenverstellgeräte die am häufigsten anzutreffenden Anbaugeräte am Gabelstapler. Sie werden immer dort sinnvoll eingesetzt, wo durch Aufnahme unterschiedlich breiter Lasten der Abstand der Gabelzinken der Lastbreite anzupassen ist. Durch Verwendung von KAUP Freisicht-Zinkenverstellgeräten kann der Staplerfahrer diese Anpassung bequem vom Fahrersitz aus vornehmen. Dies erhöht die Wirtschaftlichkeit des Staplers und reduziert deutlich Unfallgefahren, denn

- eine breite Abstützbasis verbessert die Stabilität der Last und vermindert die Gefahr des Abrutschens von den Zinken;
- die der Lastbreite anzupassende Abstützbasis verhindert die Überlastung einzelner Komponenten des Lastaufnahmemittels;
- die sichtoptimierte Bauweise ermöglicht dem Fahrer ein schnelles und exaktes Arbeiten mit dem Zinkenverstellgerät und garantiert somit sehr hohe Arbeitsleistungen bei minimiertem Unfallrisiko.

Einsatzempfehlungen für KAUP Zinkenverstellgeräte

T156 / T163SN*

Leichter Einsatz



Gabelträgergeführte Zinkenverstellung für die Aufnahme unterschiedlich breiter Paletten · Vorwiegend ebener Boden · Halleneinsatz bzw. Einsatz in schmutzärmer Umgebung · Öffnungsbereich im Rahmen der Baubreite

T160(Z) / T466(Z)

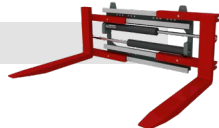
Mittlerer Einsatz



Häufige Gabelverstellung · Verwendung langer Gabelzinken · Unterschiedliche Transportgüter bzw. -arten (z. B. Speditionen) · Einsatz im Außenbereich · Öffnungsbereich etwas größer als die Baubreite

T411Z*

Schwerer Einsatz

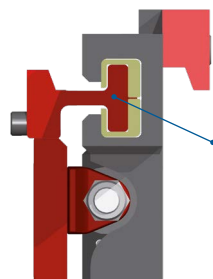


Robuste Ausführung · Einsatz beinhaltet Lastaufnahme zwischen den Gabeln · Verwendung langer Gabelzinken und Lastaufnahme im Gabelspitzenbereich · Häufige Lastaufnahme mit maximalem Öffnungsbereich und an der Tragfähigkeitsgrenze · Verwendung auf unebenem Gelände · Sehr schnelle Arbeitszyklen · Öffnungsbereich deutlich größer als die Baubreite

* weitere Informationen entnehmen Sie bitte den Prospekten der Baureihen T156 / T163SN bzw. T411Z

KAUP Zinkenverstellgeräte der Baureihen T160 und T466

Die Zinkenverstellgeräte der Baureihen T160 und T466 gewährleisten dem Staplerfahrer die bestmögliche Sicht auf die Gabelspitzen und die Last. Mit neuester 3D Technologie wurden die Komponenten der T160 und T466 den entsprechenden Anforderungen konstruktiv angepasst. Als Ergebnis zeichnen sich die Geräte durch hohe Stabilität bei optimiertem Eigengewicht, durch geringes Vorbaumaß und damit sehr gute Resttragfähigkeiten, durch hervorragende Sicht aufgrund der sichtoptimierten Konstruktion, durch minimierten Verschleiß und eine serviceoptimierte Bauweise und somit geringe Wartungs- und Folgekosten aus.



ISO- und Führungsprofil sind aus einem Stück gefertigt. Hierdurch erhalten die Geräte eine sehr hohe Steifigkeit und Festigkeit. Es können keine Spannungs- oder Ermüdungsrisse wie an geschweißten Konstruktionen entstehen.

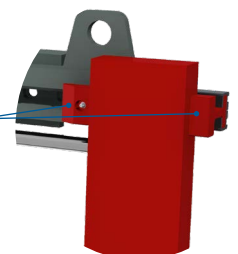


Serviceoptimiert: Die hochverschleißfesten Gleitprofile können bei Bedarf ohne Spezialwerkzeug einfach und schnell vor Ort getauscht werden.

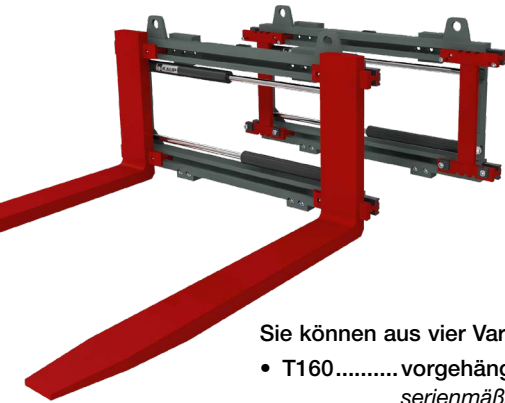


Lastschutzgitter T479: Die Zinkenverstellgeräte können vor Ort einfach mit dem Lastschutzgitter T479 nachgerüstet werden.

Z-Versionen: Die Führungsprofile sind breiter als die Gabelrücken ausgelegt. Dies erhöht die Stabilität und reduziert Verschleiß.



KAUP Zinkenverstellgeräte Baureihe T160

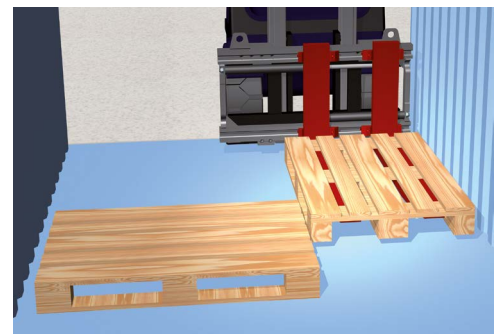


Die sicht- und resttragfähigkeitsoptimierte Baureihe T160 ist serienmäßig mit Ventilblockseitenschub ausgestattet. Da der Ventilblockseitenschub den Resthub der Verstellzylinder nutzt, ist der seitliche Verschiebeweg abhängig von der Gabelposition. Je nach Baubreite des Gerätes können bis zu ± 300 mm erreicht werden. Die dadurch mögliche Außermittigkeit ist bei der Resttragfähigkeitsbetrachtung zu berücksichtigen. Alternativ ist die Baureihe T160 auch ohne Seitenschub lieferbar.

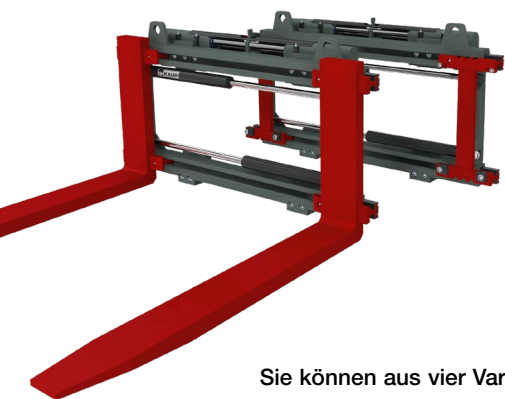
Sie können aus vier Varianten des T160 das für Ihren Einsatz optimierte Gerät auswählen:

- T160.....vorgehängtes Gerät mit Gabelmitnehmer zum Einhängen der Originalgabeln nach ISO 2330; *serienmäßige Gabeln beliebiger Abmessungen und Längen bis 2.400 mm mechanische Verstellung der Gabeln auf dem Gabelträger (unterschiedliche Öffnungsbereiche)*
- T160BIintegriertes Gerät mit Gabelmitnehmer zum Einhängen der Originalgabeln nach ISO 2330; *rund 10 - 15 % höhere Resttragfähigkeit mechanische Verstellung der Gabeln auf dem Gabelträger (unterschiedliche Öffnungsbereiche)*
- T160Z(A) ...vorgehängtes Gerät mit angeschweißten oder angeschraubten (A) Gabeln; *T160Z - Gabeln fest mit den Führungsschlitten verschweißt
T160ZA - Anschraubgabeln für verschleißintensive Einsätze*
- T160IZ(A) ..integriertes Gerät mit angeschweißten oder angeschraubten (A) Gabeln; *rund 10 - 15 % höhere Resttragfähigkeit;
T160IZ - Gabeln fest mit den Führungsschlitten verschweißt;
T160IZA - Anschraubgabeln für verschleißintensive Einsätze;*

Containerbeladung: Das Zinkenverstellgerät T160 mit Ventilblockseitenschub ermöglicht Paletten längs an einer Containerwand zu be- oder entladen, da über die Staplerkontur hinaus verfahren werden kann.



KAUP Zinkenverstellgeräte Baureihe T466



Die sicht- und resttragfähigkeitsoptimierte Baureihe T466 ist serienmäßig mit separatem Seitenschub ausgestattet. Dieser gewährleistet unabhängig von der Gabelposition die Nutzung des maximal zulässigen seitlichen Verschiebeweges. Die Komponenten des separaten Seitenschubes von KAUP sind so ausgelegt, dass sie die Resttragfähigkeit nicht mindern. Die untere Rollenführung (**SMOOTHROLL**) reduziert deutlich Reibungsverluste und ermöglicht den energieeffizienten Einsatz des Gerätes. Die Endlagendämpfung (**SOFTSTOP**) reduziert die Verschiebegeschwindigkeit auf den letzten ca. 15 mm Verschiebeweg deutlich, vermindert damit Unfallgefahren durch herabfallende Last und schont die Mastkomponenten des Staplers. Weiterhin mindert sie seitliche Schwankungen und trägt dadurch zur Standsicherheit des Staplers bei.

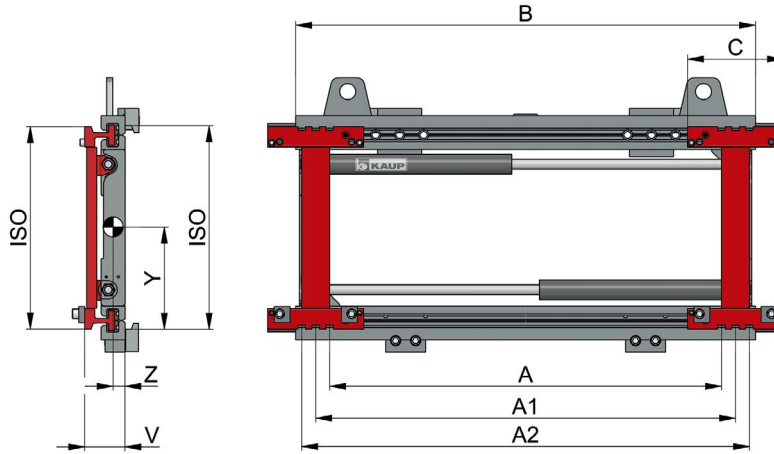
Sie können aus vier Varianten des T466 das für Ihren Einsatz optimierte Gerät auswählen:

- T466.....vorgehängtes Gerät mit Gabelmitnehmer zum Einhängen der Originalgabeln nach ISO 2330; *serienmäßige Gabeln beliebiger Abmessungen und Längen bis 2.400 mm mechanische Verstellung der Gabeln auf dem Gabelträger (unterschiedliche Öffnungsbereiche)*
- T466BIintegriertes Gerät mit Gabelmitnehmer zum Einhängen der Originalgabeln nach ISO 2330; *rund 10 - 15 % höhere Resttragfähigkeit mechanische Verstellung der Gabeln auf dem Gabelträger (unterschiedliche Öffnungsbereiche)*
- T466Z(A) ...vorgehängtes Gerät mit angeschweißten oder angeschraubten (A) Gabeln; *T466Z - Gabeln fest mit den Führungsschlitten verschweißt
T466ZA - Anschraubgabeln für verschleißintensive Einsätze*
- T466IZ(A) ..integriertes Gerät mit angeschweißten oder angeschraubten (A) Gabeln; *rund 10 - 15 % höhere Resttragfähigkeit
T466IZ - Gabeln fest mit den Führungsschlitten verschweißt
T466IZA - Anschraubgabeln für verschleißintensive Einsätze*



T180

T479 / T479.1



Zinkenverstellgerät T160 mit Ventilblockseitenschub abhängig vom Öffnungsbereich

Gerät ohne Gabeln · für Gabeln nach ISO 2330 · 2 Hydraulikfunktionen

Modell	Tragfähigkeit kg	LSP mm	Öffnungsbereich Mitte-Mitte Gabel			B mm	C mm	passend für max. Gabelbreite	VS max mm	ISO Kl.	V mm	ESP Z mm	ESP _v Y mm	Gewicht kg				
			A mm	A1 mm	A2 mm													
2T 160B	2.500	500	150-790	250-890	320-960	980	240	120	± 160	2	96	32	235	115				
			150-850	250-950	320-1.020	1.040									± 175	32	234	119
			150-950	250-1.050	320-1.120	1.150									± 200	31	232	125
			150-1.150	250-1.250	320-1.320	1.350									± 250	31	230	137
2,5T 160B	2.500	600	150-850	250-950	320-1.020	1.040	240	120	± 175	2	96	30	244	124				
			150-950	250-1.050	320-1.120	1.150									± 200	30	242	130
3,5T 160B	3.600	500	180-880	250-950	320-1.020	1.040	240	130	± 175	3	101	38	258	119				
			180-980	250-1.050	320-1.120	1.150									± 200	37	257	125
			180-1.080	250-1.150	320-1.220	1.250									± 225	37	257	131
			180-1.180	250-1.250	320-1.320	1.350									± 250	37	257	137
			180-1.380	250-1.450	320-1.520	1.550									± 300	35	255	149
			180-1.480	250-1.550	320-1.620	1.650									± 325	34	254	155
4,8T 160B*	5.000	600	180-980	250-1.050	320-1.120	1.150	255	150	± 200	3	111	42	252	196				
			180-1.180	250-1.250	320-1.320	1.350									± 250	41	253	214
			180-1.280	250-1.350	320-1.420	1.460									± 275	40	253	223
			180-1.360	250-1.430	320-1.500	1.550									± 295	40	254	232
			180-1.580	250-1.650	320-1.720	1.750									± 350	39	255	260
			180-1.680	250-1.750	320-1.820	1.850									± 375	39	255	274
6T 160	6.000	600	260-1.060	350-1.150	440-1.240	1.350	330	150	± 200	4	136	51	323	261				
			260-1.170	350-1.260	440-1.350	1.460									± 227,5	51	323	273
			260-1.360	350-1.450	440-1.540	1.650									± 275	50	323	293
			260-1.560	350-1.650	440-1.740	1.860									± 325	49	323	315
8T 160	8.000	600	260-1.560	350-1.650	440-1.740	1.860	330	150	± 325	4	136	49	323	315				
			260-1.760	350-1.850	440-1.940	2.060									± 375	49	322	335
			260-1.960	350-2.050	440-2.140	2.260									± 425	48	322	357
			260-2.060	350-2.150	440-2.240	2.400									± 450	48	322	367
10T 160	8.000	1.100	260-1.760	360-1.860	460-1.960	2.060	370	200	± 375	4	170	68	326	542				
			260-1.960	360-2.060	460-2.160	2.260									± 425	67	326	571
			260-2.060	360-2.160	460-2.260	2.400									± 450	67	326	590

*4,8T mit Tragfähigkeit (kg/mm) 2.700/1.200 auf Anfrage erhältlich.

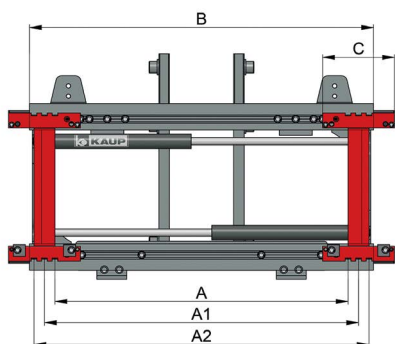
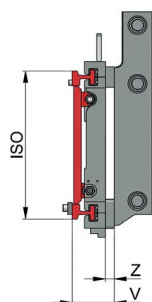
Gerät ohne Seitenschub lieferbar. Passende Gabeln auf Anfrage.

Lastschutzgitter Modell T479. Nicht geeignet zum Klammern zwischen den Gabeln.

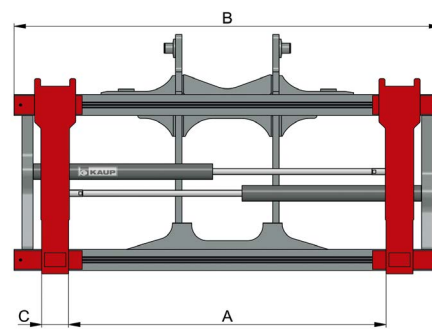
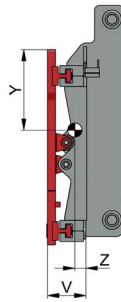


T160BI · T160ITW

T160BI



T160ITW



Zinkenverstellgerät integriert T160BI

mit **Ventilblockseitenschub** abhängig vom Öffnungsbereich · Gerät ohne Gabelzinken · für Gabeln nach ISO 2330

2 Hydraulikfunktionen

Modell	Tragfähigkeit kg	LSP mm	Öffnungsbereich Mitte-Mitte Gabel			B mm	C mm	passend für max. Gabelbreite	VS max mm	ISO Kl.	V mm	ESP Z mm	Gewicht kg
			A mm	A1 mm	A2 mm								
2T 160BI	2.500	500	150-850	250-950	320-1.020	1.040	240	120	± 175	2	116	51	117
			150-950	250-1.050	320-1.120	1.150		± 200	51			123	
2,5T 160BI	2.500	600	150-850	250-950	320-1.020	1.040	240	120	± 175	2	126	57	126
			150-950	250-1.050	320-1.120	1.150		± 200	57			132	
3,5T 160BI	3.600	500	180-980	250-1.050	320-1.120	1.150	240	130	± 200	3	141	61	173
			180-1.180	250-1.250	320-1.320	1.350		± 250	61			188	
4,8T 160BI*	5.000	600	180-1.180	250-1.250	320-1.320	1.350	255	150	± 250	3	141	63	250
			180-1.360	250-1.430	320-1.500	1.550		± 295	63			269	
6T 160BI	6.000	600	260-1.170	350-1.260	440-1.350	1.460	330	150	± 227,5	4	166	64	395
			260-1.360	350-1.450	440-1.540	1.650		± 275	63			411	
			260-1.560	350-1.650	440-1.740	1.860		± 325	61			457	
8T 160BI	8.000	600	260-1.560	350-1.650	440-1.740	1.860	330	150	± 325	4	166	61	457
			260-1.760	350-1.850	440-1.940	2.060		± 375	61			474	
			260-1.960	350-2.050	440-2.140	2.260		± 425	62			490	
			260-2.060	350-2.150	440-2.240	2.400		± 450	62			502	
10T 160BI	8.000	1.100	260-1.760	360-1.860	460-1.960	2.060	370	200	± 375	4	210	97	605
			260-1.960	360-2.060	460-2.160	2.260		± 425	96			635	
			260-2.060	360-2.160	460-2.260	2.400		± 450	94			654	

*4,8T mit Tragfähigkeit (kg/mm) 2.700/1.200 auf Anfrage erhältlich.

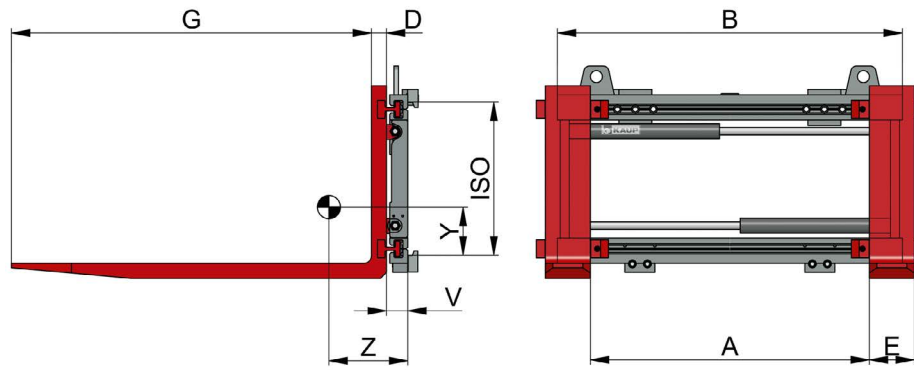
Zinkenverstellgerät integriert T160ITW

mit **Ventilblockseitenschub** abhängig vom Öffnungsbereich · Gerät ohne Gabelzinken · für Terminal West Gabeln

2 Hydraulikfunktionen

Modell	Tragfähigkeit kg	LSP mm	A mm	B mm	C mm	VS max mm	V mm	ESP Z mm	ESP _V Y mm	Gewicht kg
12T 160ITW	12.000	600	370-2.000	2.400	200	± 407,5	223	90	482	1.135
			300-2.300	2.700		± 500		87	484	1.235
			500-2.700	3.100		± 550		87	484	1.330
16T 160ITW	16.000	600	370-2.000	2.400	200	± 407,5	223	90	482	1.135
			500-2.700	3.100		± 550		87	484	1.330
24T 160ITW	24.000	600	270-1.900	2.400	250	± 407,5	233	90	483	1.175
			400-2.600	3.100		± 550		87	484	1.340
32T 160ITW	32.000	600	270-2.100	2.600	250	± 457,5	233	88	493	1.470
			260-2.600	3.100		± 585		86	494	1.590

Eigenschwerpunkt- & Gewichtsangaben ohne Berücksichtigung der Stegbleche. Passende Gabeln auf Anfrage. Gabelträger-Einzelteilzeichnung, Rollenbolzen und Kettenhalter sind eventuell beizustellen. Nicht geeignet zum Klammern zwischen den Gabeln. Gerät ohne Seitenschub lieferbar. Lastschutzgitter Modell T479. Höhere Tragfähigkeiten und andere Baubreiten auf Anfrage.



Zinkenverstellgerät T160Z

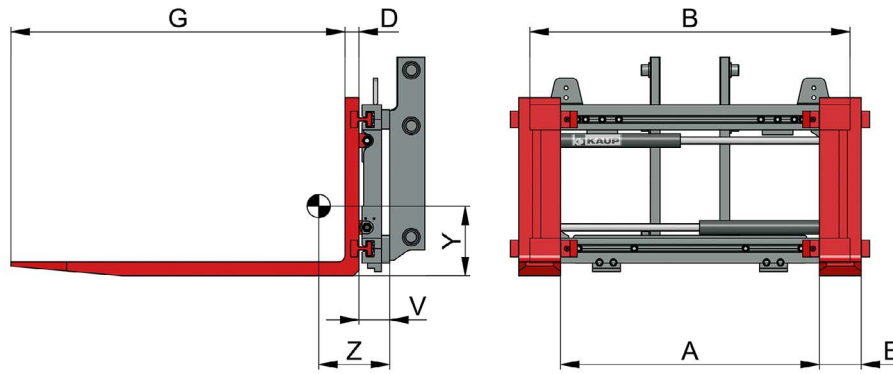
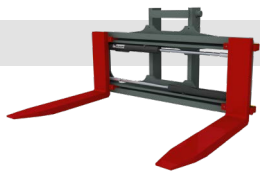
mit Ventilblockseitenschub abhängig vom Öffnungsbereich · 2 Hydraulikfunktionen

Modell	Tragfähigkeit kg	LSP mm	Gabelquerschnitt		G mm	VS max mm	ISO Kl.	V mm	ESP Z mm	ESP _v Y mm	Gewicht kg
			A mm	B mm							
1,5T 160BZ	1.600	500	170-810	980	1.200	± 160	2	71	245	134	209
			170-870	1.040		± 175			240	135	213
			170-970	1.150		± 200			234	137	219
2T 160BZ	2.500	500	130-770	980	1.200	± 160	2	71	284	118	244
			130-830	1.040		± 175			280	120	247
			130-930	1.150		± 200			273	122	253
			130-1.130	1.350		± 250			263	125	265
2,5T 160BZ	2.500	600	130-830	1.040	1.200	± 175	2	71	274	126	266
			130-930	1.150		± 200			269	128	272
3,5T 160BZ	3.600	500	130-830	1.040	1.200	± 175	3	71	308	126	302
			130-930	1.150		± 200			303	129	307
			130-1.030	1.250		± 225			300	131	312
			130-1.130	1.350		± 250			292	133	317
			130-1.330	1.550		± 300			292	138	327
			130-1.430	1.650		± 325			290	140	332
4,5T 160BZ	5.000	500	130-930	1.150	1.200	± 200	3	84	275	144	403
			130-1.130	1.350		± 250			264	149	421
			130-1.230	1.460		± 275			258	152	433
			130-1.310	1.550		± 295			253	154	439
			130-1.530	1.750		± 350			244	160	458
			130-1.630	1.850		± 375			240	162	467
4,8T 160BZ*	5.000	600	130-930	1.150	1.200	± 200	3	84	275	144	403
			130-1.130	1.350		± 250			264	149	421
			130-1.230	1.460		± 275			258	152	433
			130-1.310	1.550		± 295			253	154	439
			130-1.530	1.750		± 350			244	160	458
			130-1.630	1.850		± 375			240	162	467
6T 160Z	6.000	600	200-1.110	1.350	1.200	± 227,5	4	111	257	192	522
			200-1.200	1.460		± 250			252	194	534
			200-1.400	1.650		± 300			245	199	554
			200-1.600	1.860		± 350			237	204	576
8T 160Z	8.000	600	200-1.600	1.860	1.200	± 350	4	111	237	204	576
			200-1.800	2.060		± 400			230	208	597
			200-2.000	2.260		± 450			224	212	618
			210-2.060	2.400		± 462,5			220	214	629
10T 160Z	8.000	900	100-1.730	2.060	1.200	± 407,5	4	138	253	212	877
			100-1.900	2.260		± 450			247	216	905
			100-2.000	2.400		± 475			243	218	924
10T 160Z	8.000	1.100	100-1.730	2.060	1.200	± 407,5	4	138	242	219	900
			100-1.900	2.260		± 450			236	221	928
			100-2.000	2.400		± 475			232	223	947

*4,8T mit Tragfähigkeit (kg/mm) 2.700/1.200 auf Anfrage erhältlich.
Gerät auch ohne Seitenschub lieferbar. Lastschutzgitter Modell T479.
Nicht geeignet zum Klammern zwischen den Gabeln.

ZA-Version:
Ausführung mit Anschraubgabeln
auf Anfrage erhältlich.





Zinkenverstellgerät integriert T160IZ

mit Ventilblockseitenschub abhängig vom Öffnungsbereich · 2 Hydraulikfunktionen

Modell	Tragfähigkeit kg	LSP mm	A mm	B mm	Gabelquerschnitt			VS max mm	V mm	ESP Z mm	ESP _v Y mm	Gewicht kg	
					D mm	E mm	G mm						
1,5T 160BIZ	1.600	500	170-870	1.040	40	100	1.200	± 175	91	261	197	210	
			170-970	1.150				± 200		255	200	216	
2T 160BIZ	2.500	500	130-830	1.040	45	120	1.200	± 175	91	300	184	245	
			130-930	1.150				± 200		293	187	251	
2,5T 160BIZ	2.500	600	130-830	1.040	50	120	1.200	± 175	101	305	186	267	
			130-930	1.150				± 200		300	188	273	
3,5T 160BIZ	3.600	500	130-930	1.150	50	150	1.200	± 200	111	292	221	355	
			130-1.130	1.350				± 250		283	225	370	
4,5T 160BIZ	5.000	500	130-1.130	1.350	60	150	1.200	± 250	114	263	240	469	
			130-1.310	1.550				± 295		255	243	489	
4,8T 160BIZ*	5.000	600	130-1.130	1.350	60	150	1.200	± 250	114	263	240	469	
			130-1.310	1.550				± 295		255	243	489	
6T 160BIZ	6.000	600	200-1.200	1.460	70	150	1.200	± 250	141	264	336	642	
			200-1.400	1.650				± 300		258	340	663	
			200-1.600	1.860				± 350		239	343	685	
			200-1.600	1.860				± 350		239	343	685	
8T 160BIZ	8.000	600	200-1.600	1.860	70	150	1.200	± 350	141	252	343	685	
			200-1.800	2.060				± 400		233	353	755	
			200-2.000	2.260				± 450		228	354	771	
			210-2.060	2.400				± 462,5		225	357	785	
10T 160BIZ	8.000	900	100-1.730	2.060	70	200	1.200	± 407,5	178	268	350	963	
			100-1.900	2.260				± 450		263	352	991	
			100-2.000	2.400				± 475		258	357	1.015	
10T 160BIZ	8.000	1.100	100-1.730	2.060	80	200	1.200	± 407,5	178	279	346	1.012	
			100-1.900	2.260				± 450		274	349	1.040	
			100-2.000	2.400				± 475		268	353	1.064	
12T 160IZ	12.000	600	370-2.000	2.400	80	200	1.200	± 407,5	178	225	585	1.450	
			300-2.300	2.700				± 500		216	590	1.540	
			500-2.700	3.100				± 550		207	600	1.640	
16T 160IZ	16.000	600	370-2.000	2.400	90	200	1.200	± 407,5	178	222	585	1.600	
	8.000	1.200	370-2.000	2.400				2.400		± 407,5	475	498	1.905
	8.000	1.200	500-2.700	3.100				2.400		± 550	438	517	2.090
24T 160IZ	24.000	600	270-1.900	2.400	90	250	1.200	± 407,5	178	244	568	1.755	
	12.000	1.200	270-1.900	2.400				2.400		± 407,5	521	474	2.137
	12.000	1.200	400-2.600	3.100				2.400		± 550	486	492	2.320
32T 160IZ	32.000	600	270-2.100	2.600	100	250	1.200	± 457,5	178	230	585	2.020	
	16.000	1.200	270-2.100	2.600				2.400		± 457,5	493	493	2.435
	16.000	1.200	260-2.600	3.100				2.400		± 585	470	505	2.570

*4,8T mit Tragfähigkeit (kg/mm) 2.700/1.200 auf Anfrage erhältlich.

Eigenschwerpunkt- & Gewichtsangaben ohne Berücksichtigung der Stegbleche.

Gabelträger-Einzelteilzeichnung, Rollenbolzen und Kettenhalter sind eventuell beizustellen.

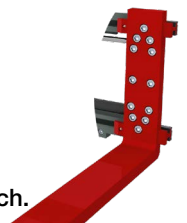
Nicht geeignet zum Klammern zwischen den Gabeln.

Gerät ohne Seitenschub lieferbar.

Lastschutzgitter Modell T479.

Größere Modelle und andere Baubreiten auf Anfrage.

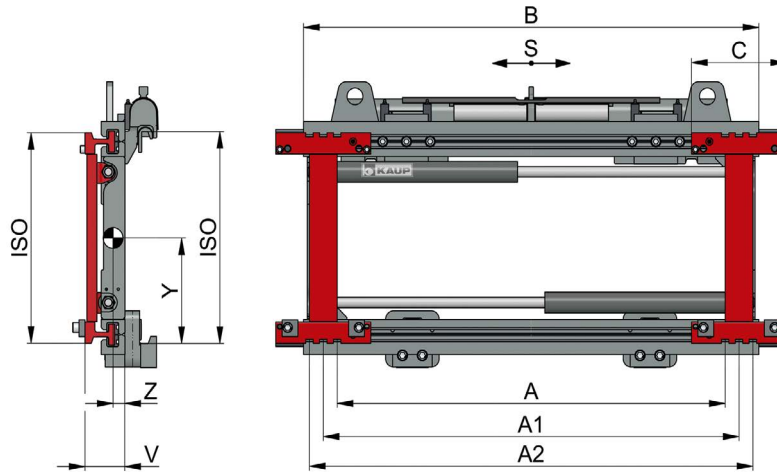
IZA-Version: Ausführung mit Anschraubgabeln auf Anfrage erhältlich.





T180

T479 / T479.1



Zinkenverstellgerät T466

mit **separatem Seitenschub** · Gerät ohne Gabeln für Gabeln nach ISO 2330 · 2 Hydraulikfunktionen

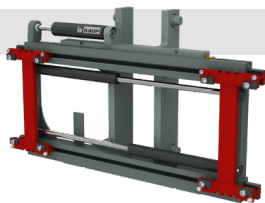
Modell	Tragfähigkeit kg	LSP mm	Öffnungsbereich Mitte-Mitte Gabel			B mm	C mm	S mm	passend für max. Gabelbreite ISO Kl.	V mm	ESP Z mm	ESP _v Y mm	Gewicht kg						
			A mm	A1 mm	A2 mm														
2T 466B	2.500	500	150-790	250-890	320-960	980	240	± 100	120	2	138	55	244	141					
			150-850	250-950	320-1.020										1.040	145			
			150-950	250-1.050	320-1.120										1.150	152			
			150-1.150	250-1.250	320-1.320										1.350	164			
2,5T 466B	2.500	600	150-850	250-950	320-1.020	1.040	240	± 100	120	2	153	59	227	170					
			150-950	250-1.050	320-1.120										1.150	185			
3,5T 466B	3.500	500	180-880	250-950	320-1.020	1.040	240	± 100	130	3	153	62	283	190					
			180-980	250-1.050	320-1.120										1.150	198			
			180-1.080	250-1.150	320-1.220										1.250	206			
			180-1.180	250-1.250	320-1.320										1.350	213			
			180-1.380	250-1.450	320-1.520										1.550	228			
			180-1.480	250-1.550	320-1.620										1.650	236			
4,8T 466B*	5.000	600	180-980	250-1.050	320-1.120	1.150	255	± 100	150	3	153	68	277	243					
			180-1.180	250-1.250	320-1.320										1.350	262			
			180-1.280	250-1.350	320-1.420										1.460	273			
			180-1.360	250-1.430	320-1.500										1.550	282			
			180-1.580	250-1.650	320-1.720										1.750	337			
			180-1.680	250-1.750	320-1.820										1.850	350			
6T 466	6.000	600	260-1.060	350-1.150	440-1.240	1.350	330	± 100	150	4	176	72	372	348					
			260-1.170	350-1.260	440-1.350										1.460	363			
			260-1.360	350-1.450	440-1.540										1.650	± 160	72	370	383
			260-1.560	350-1.650	440-1.740										1.860	72	366	404	
8T 466	8.000	600	260-1.560	350-1.650	440-1.740	1.860	330	± 160	150	4	176	72	366	404					
			260-1.760	350-1.850	440-1.940										2.060	73	364	425	
			260-1.960	350-2.050	440-2.140										2.260	73	362	445	
			260-2.060	350-2.150	440-2.240										2.400	74	359	460	
10T 466	8.000	1.100	260-1.760	360-1.860	460-1.960	2.060	370	± 160	200	4	238	110	351	700					
			260-1.960	360-2.060	460-2.160										2.260	110	350	725	
			260-2.060	360-2.160	460-2.260										2.400	110	349	745	

*4,8T mit Tragfähigkeit (kg/mm) 2.700/1.200 auf Anfrage erhältlich.

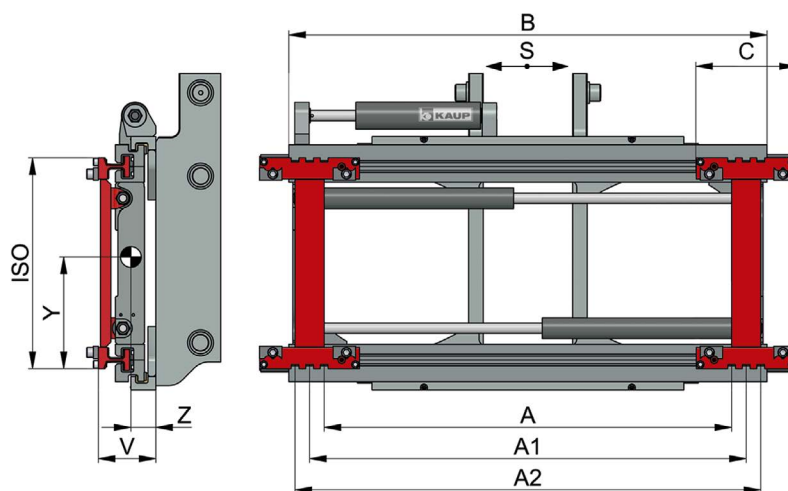
Nicht geeignet zum Klammern zwischen den Gabeln.

Breiten für Schubmaststapler auf Anfrage.

Lastschuttgitter Modell T479. Passende Gabeln auf Anfrage.



T466I



Zinkenverstellgerät integriert T466BI

mit **separatem Seitenschub** · Gerät ohne Gabelzinken · für Gabeln nach ISO 2330 · 2 Hydraulikfunktionen

Modell	Tragfähigkeit kg	LSP mm	Öffnungsbereich Mitte-Mitte Gabel			B mm	C mm	S mm	passend für max. Gabel- breite	ISO Kl.	V mm	ESP Z mm	ESP _v Y mm	Gewicht kg				
			A mm	A1 mm	A2 mm													
2 T 466 BI	2.500	500	150-850	250-950	320-1.020	1.040	240	± 100	120	2	133	58	218	156				
			150-950	250-1.050	320-1.120	1.150										58	217	163
2,5 T 466BI	2.500	600	150-850	250-950	320-1.020	1.040	240	± 100	120	2	133	60	218	158				
			150-950	250-1.050	320-1.120	1.150										60	217	165
3,5 T 466BI	3.500	500	180-980	250-1.050	320-1.120	1.150	240	±100	130	3	138	60	262	177				
			180-1.180	250-1.250	320-1.320	1.350										62	262	190
4,8T 466BI*	5.000	600	180-1.180	250-1.250	320-1.320	1.350	255	± 100	150	3	148	65	268	279				
			180-1.360	250-1.430	320-1.500	1.550										62	266	319
6 T 466 BI	6.000	600	260-1.170	350-1.260	440-1.350	1.460	330	± 100	150	4	171	68	343	402				
			260-1.360	350-1.450	440-1.540	1.650		± 160								68	345	435
			260-1.560	350-1.650	440-1.740	1.860										68	343	468
8 T 466 BI	8.000	600	260-1.560	350-1.650	440-1.740	1.860	330	± 160	150	4	171	68	343	468				
			260-1.760	350-1.850	440-1.940	2.060										65	341	523
			260-1.960	350-2.050	440-2.140	2.260										65	340	559
			260-2.060	350-2.150	440-2.240	2.400										64	340	586
10 T 466 BI	8.000	1.100	260-1.760	360-1.860	460-1.960	2.060	370	± 160	200	4	234	102	344	880				
			260-1.960	360-2.060	460-2.160	2.260										101	343	940
			260-2.060	360-2.160	460-2.260	2.400										100	342	978

*4,8T mit Tragfähigkeit (kg/mm) 2.700/1.200 auf Anfrage erhältlich.

Eigenschwerpunkt- & Gewichtsangaben ohne Berücksichtigung der Stegbleche.

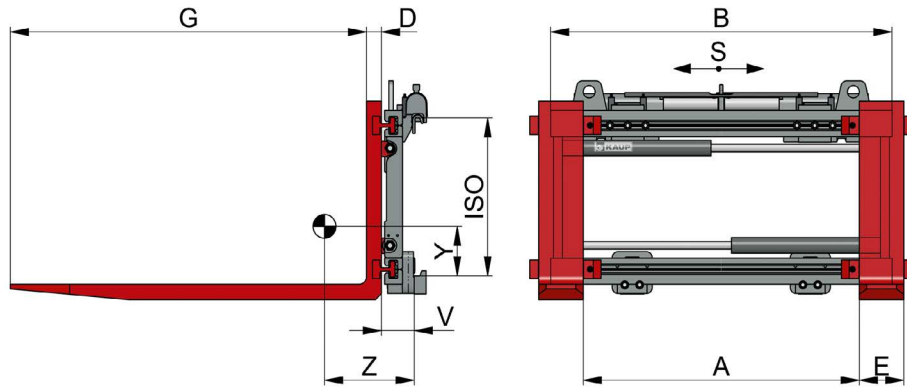
Lastschutzgitter Modell T479 siehe Seite 116.

Mechanische Verstellung der Gabeln ist möglich.

Gabelträger-Einzelteilzeichnung, Rollenbolzen und Kettenhalter sind eventuell beizustellen.

Nicht geeignet zum Klammern zwischen den Gabeln.

Passende Gabeln auf Anfrage.



Zinkenverstellgerät T466Z

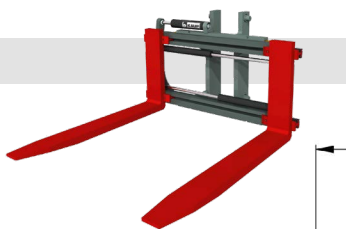
mit **separatem Seitenschub** · 2 Hydraulikfunktionen

Modell	Tragfähigkeit kg	LSP mm	Gabelquerschnitt				G mm	S mm	ISO Kl.	V mm	ESP Z mm	ESP _v Y mm	Gewicht kg	
			A mm	B mm	D mm	E mm								
1,5T 466BZ	1.600	500	170-810	980	40	100	1.200	± 100	2	113	251	151	237	
			170-870	1.040							248	152	240	
			170-970	1.150							243	153	246	
2T 466BZ	2.500	500	130-770	980	45	120	1.200	± 100	2	113	292	135	271	
			130-830	1.040							287	136	274	
			130-930	1.150							282	138	280	
			130-1.130	1.350							274	140	292	
2,5T 466BZ	2.500	600	130-830	1.040	50	120	1.200	± 100	2	128	279	136	317	
			130-930	1.150							274	138	325	
3,5T 466BZ	3.500	500	130-830	1.040	50	150	1.200	± 100	3	123	293	166	372	
			130-930	1.150							288	168	380	
			130-1.030	1.250							284	170	388	
			130-1.130	1.350							280	171	395	
			130-1.330	1.550							272	174	409	
			130-1.430	1.650							268	176	416	
4,5T 466BZ	5.000	500	130-930	1.150	60	150	1.200	± 100	3	126	285	170	450	
			130-1.130	1.350							275	173	468	
			130-1.230	1.460							270	175	479	
			130-1.310	1.550							267	176	488	
			130-1.530	1.750							136	243	187	536
			130-1.630	1.850							238	190	549	
4,8T 466BZ*	5.000	600	130-930	1.150	70	150	1.200	± 100	3	126	311	162	491	
			130-1.130	1.350							302	165	510	
			130-1.230	1.460							298	167	521	
			130-1.310	1.550							294	169	530	
			130-1.530	1.750							136	280	179	587
			130-1.630	1.850							285	182	600	
6T 466Z	6.000	600	200-1.110	1.350	70	150	1.200	± 100	4	151	280	225	620	
			200-1.200	1.460							277	226	630	
			200-1.400	1.650				± 160			269	232	655	
			200-1.600	1.860							262	235	682	
8T 466Z	8.000	600	200-1.600	1.860	70	150	1.200	± 160	4	151	262	235	682	
			200-1.800	2.060							256	238	704	
			200-2.000	2.260							250	240	725	
			210-2.060	2.400							247	242	741	
10T 466Z	8.000	900	160-1.790	2.060	70	200	1.200	± 160	4	205	276	245	1.025	
			160-1.960	2.260							272	247	1.050	
			160-2.060	2.400							269	248	1.070	
10T 466Z	8.000	1.100	160-1.790	2.060	80	200	1.200	± 160	4	205	286	240	1.075	
			160-1.960	2.260							283	242	1.100	
			160-2.060	2.400							280	243	1.120	

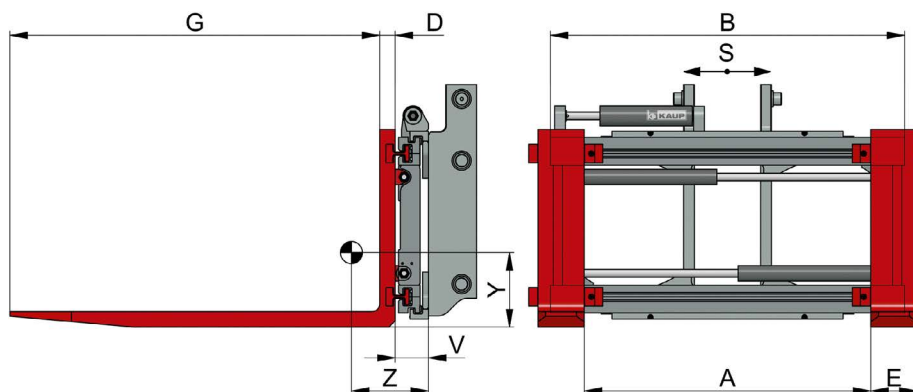
*4,8T mit Tragfähigkeit (kg/mm) 2.700/1.200 auf Anfrage erhältlich.
Lastschutzgitter Modell T479.
Nicht geeignet zum Klammern zwischen den Gabeln.

ZA-Version:
Ausführung mit Anschraubgabeln
auf Anfrage erhältlich.





T466BIZ



Zinkenverstellgerät integriert T466BIZ

mit **separatem Seitenschub** · 2 Hydraulikfunktionen

Modell	Tragfähigkeit kg	LSP mm	Gabelquerschnitt				G mm	S mm	V mm	ESP Z mm	ESP _v Y mm	Gewicht kg					
			A mm	B mm	D mm	E mm											
1,5T 466 BIZ	1.600	500	170-870	1.040	40	100	1.200	± 100	108	236	218	249					
			170-970	1.150										231	220	256	
2T 466 BIZ	2.500	500	130-830	1.040	45	120	1.200	± 100	108	275	204	284					
			130-930	1.150										269	206	291	
2,5T 466 BIZ	2.500	600	130-830	1.040	50	120	1.200	± 100	108	282	202	298					
			130-930	1.150										277	203	305	
3,5T 466 BIZ	3.500	500	130-930	1.150	50	150	1.200	± 100	108	295	228	353					
			130-1.130	1.350										279	234	377	
4,5T 466 BIZ	5.000	500	130-1.130	1.350	60	150	1.200	± 100	121	262	249	485					
			130-1.310	1.550										246	255	525	
4,8T 466 BIZ*	5.000	600	130-1.130	1.350	70	150	1.200	± 100	121	291	241	528					
			130-1.310	1.550										273	247	568	
6T 466 BIZ	6.000	600	200-1.200	1.460	70	150	1.200	± 100	146	258	352	676					
			200-1.400	1.650									± 160	250	356	702	
			200-1.600	1.860										240	362	741	
8T 466 BIZ	8.000	600	200-1.600	1.860	70	150	1.200	± 160	146	240	362	741					
			200-1.800	2.060											233	366	771
			200-2.000	2.260											218	372	835
			210-2.060	2.400											212	376	866
10T 466 BIZ	8.000	900	160-1.790	2.060	70	200	1.200	± 160	211	244	374	1.230					
			160-1.960	2.260											235	377	1.298
			160-2.060	2.400											231	379	1.335
10T 466 BIZ	8.000	1.100	160-1.790	2.060	80	200	1.200	± 160	211	254	370	1.280					
			160-1.960	2.260											245	373	1.347
			160-2.060	2.400											241	375	1.385

*4,8T mit Tragfähigkeit (kg/mm) 2.700/1.200 auf Anfrage erhältlich.

Eigenschwerpunkt- & Gewichtsangaben ohne Berücksichtigung der Stegbleche.

Gabelträger-Einzelteilzeichnung, Rollenbolzen und Kettenhalter sind eventuell beizustellen.

Nicht geeignet zum Klammern zwischen den Gabeln.

Lastschutzgitter Modell T479.

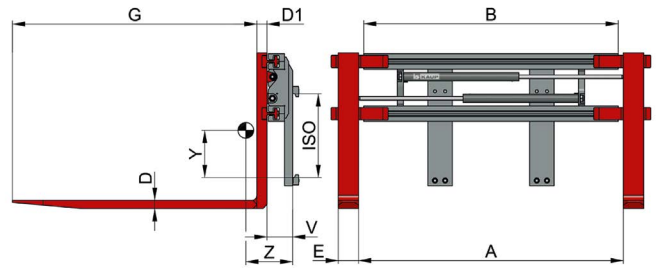
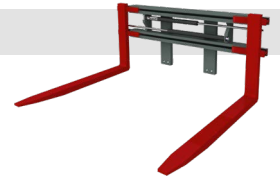
Größere Modelle und andere Baubreiten auf Anfrage.



IZA-Version: Ausführung mit Anschraubgabeln auf Anfrage erhältlich.

Zinkenverstellgeräte für Schubmaststapler

KAUP verfügt über ein komplettes Programm an Anbau- bzw. Zusatzgeräten für Schubmaststapler. Aufgrund der Komplexität des Bereiches (Daten der Radarme, Absenkungsbegrenzung, Breite des Anbaugerätes usw.) bitten wir um direkte Kontaktaufnahme mit unserem Projekt-Team, um Ihnen ein individuelles Angebot erstellen zu können.



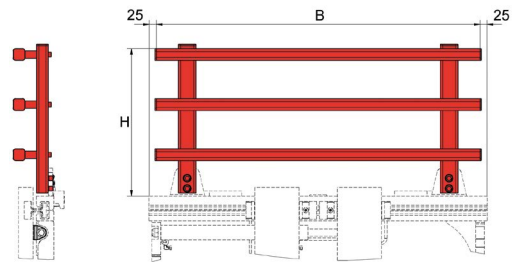
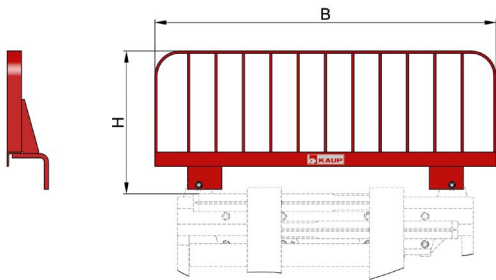
Zinkenverstellgerät T466ZH

ohne Seitenschub · 1 Hydraulikfunktion

Modell	Tragfähigkeit kg	LSP mm	A mm	B mm	Gabelquerschnitt			G mm	ISO Kl.	V mm	ESP Z mm	ESP _v Y mm	Gewicht kg	
					D mm	D1 mm	E mm							
2T 466 ZH	1.900	600	325-1.285	1.250	40	50	120	1.200	2	126	258	191	270	
			320-1.780	1.720							135	222	318	380
			320-1.900	1.860							135	219	324	390

Zinkenverstellgerät T160B, T160BZ, T411ZH und T411ZH optional auf Anfrage erhältlich.

Lastschutzgitter



Lastschutzgitter T479

für KAUP Zinkenverstellgeräte T160 - T466 ab 6T

Modell	B mm	H mm	Gewicht kg
1T 479	970	500	26
1,5T 479	970	500	26
2T 479	1.130	500	28
3T 479	1.130	500	28
4T 479	1.130	500	32
5T 479	1.330	500	37
6T 479	1.550	500	48
8T 479	1.860	500	55
10T 479	2.060	500	78

Maximale Lastschutzgitterhöhe H = 1.000 mm. Ausführung über 1.000 mm auf Anfrage.

Modell	B mm	H mm	Gewicht kg
2 T 479.1	990	500	19
3,5 T 479.1	1.100	500	21
4,8 T 479.1	1.300	500	24

Maximale Lastschutzgitterhöhe H = 1.000 mm.

Bitte beachten:

Die Lastschutzgitterbreite (B) entspricht der Baubreite des T160B / T466B abzüglich 50 mm.

Lastschutzgitter T479.1 für integrierte Zinkenverstellgeräte T466BI und T466BIZ bis 4.8T auf Anfrage erhältlich.

KAUP-Produkte erfüllen hinsichtlich Qualität, Sicherheit und technischer Dokumentation die aktuelle EG-Maschinenrichtlinie. Änderungen an unseren Geräten im Sinne des technischen Fortschritts behalten wir uns vor.

Das Unternehmen KAUP ist zertifiziert nach DIN EN ISO 9001



Die Hände Ihres Staplers

KAUP GmbH & Co. KG

Braunstrasse 17 · D - 63741 Aschaffenburg

☎ +49 6021 865-0 · 📠 +49 6021 865-213

E-Mail: kaup@kaup.de · www.kaup.de